



Auluxe

AW6310

X1

**Bluetooth
Lautsprecher**

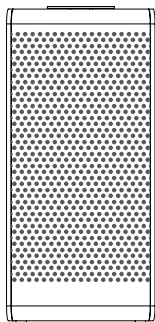
Benutzerhandbuch

WILLKOMMEN

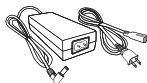
Vielen Dank für Ihren Kauf des X1! Diese kabellosen Bluetooth-Lautsprecher lassen sich über 3,5 mm Klinkenstecker oder per Bluetooth mit der Musikquelle verbinden und bequem überall hintragen, damit Sie jederzeit Ihre Musik genießen können. Dank des extrem leistungsfähigen Li-Polymer-Akkus für bis zu 10 Stunden Laufzeit und des Bluetooth-Profiles mit aptX HD-Audio Unterstützung ist gute Klangqualität mobil stets verfügbar.

Bitte lesen sie das Handbuch vor Inbetriebnahme des Geräts sorgfältig durch, um in den Genuss sämtlicher Funktionen des X1 zu kommen. Bitte bewahren Sie dieses Handbuch gut auf.

INHALT



1



2



4



3

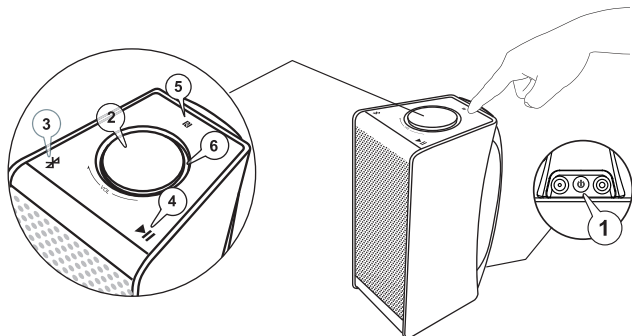
Bitte öffnen Sie das Paket und überprüfen Sie ob die folgenden Teile darin enthalten sind:

- 1 X1 Bluetooth Lautsprecher
- 2 Netzteil
- 3 3,5mm-Kabel für Verbindung mit der Audioquelle
- 4 Benutzerhandbuch

Spannung
Systemtyp
Nennleistung
Frequenz
Nettogewicht
Maße

DC 24V 2,5A
1.0 Kanal
10 Watt
70Hz–20Khz
1,35 kg
B210 x T100 x H153mm

BEDIENELEMENTE



1. Netzschalter

4. Bluetooth-Wiedergabe
/Pause-Knopf

2. Lautstärkereglers



5. NFC-Taggingbereich

3. Bluetooth-
Verbindungstaste

LED

6. Strom-/Hinweisleuchte
(siehe unten)

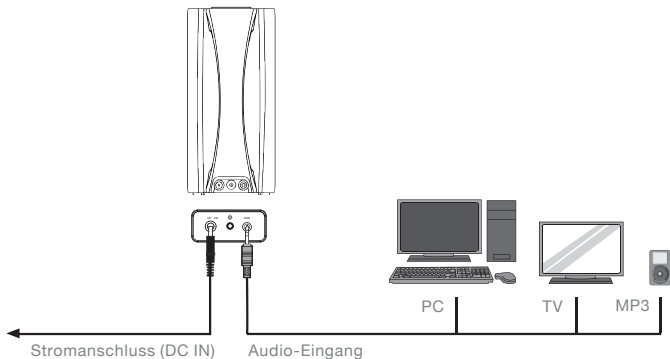
STROMVERSORGUNG

X1 verfügt über einen eingebauten Akku, der mit 15V Gleichspannung geladen wird. Eine vollständige Ladung reicht für mehr als 10 Stunden. Bei niedrigem Ladestand (weniger als 20%) blinkt die weiße LED langsam (alle 2 Sekunden). In diesem Fall sollten Sie die Stromquelle anschließen, um die Lautsprecher aufzuladen. Die weiße LED blinkt langsam weiter, solange der Akku aufgeladen wird. Leuchtet die weiße LED dauerhaft, ist der Ladevorgang abgeschlossen. Die tatsächliche Nutzungsdauer hängt von verschiedenen Faktoren, Umständen und Einstellungen ab. Ladedauer: 3–4 Stunden

WARNUNG:

Die Batterie (Akku oder Batterien) dürfen nicht zu starker Wärme durch Sonneneinstrahlung, Feuer oder dergleichen ausgesetzt werden. Es besteht Explosionsgefahr.

SYSTEMEINRICHTUNG



1. Schalten Sie das Gerät ein (Power On)
2. Verbinden Sie das Netzkabel mit der DC In-Buchse und einer Steckdose

SYSTEMEINSTELLUNGEN

1. Kabelanordnung wie im Diagramm zuvor.
2. Schließen Sie das Netzteil an der Rückseite des Hauptgeräts an (DC 15V/4A).
3. Verbinden Sie das mitgelieferte Klinkenkabel an der Rückseite des Gerätes (Aux) mit Ihrem Wiedergabegerät, z.B. Ihr PC, MP3-Player oder Ihr Handy.
4. Berühren Sie den An-/Aus-Schalter. Nach dem Starten können Sie das Gerät verwenden.

BLUETOOTH-EINSTELLUNGEN

1. Vergewissern Sie sich, dass Sie das System wie oben beschrieben eingerichtet haben und schalten Sie das Gerät ein.
2. Nach dem Einschalten ist das Gerät automatisch per Bluetooth sichtbar. Im Pairing-Modus blinkt die blaue LED.
3. Wenn Sie ein Bluetooth-kompatibles Gerät verbinden möchten (z.B. ein Smartphone), öffnen Sie das Bluetooth-Optionsmenü und suchen Sie nach sichtbaren Geräten.
4. Verbinden Sie Ihr Gerät mit „X1“. Es wird keine weitere Eingabe verlangt. Nach erfolgreichem Verbinden können Sie von Ihrem Gerät aus Musik wiedergeben.
5. Sollte „X1“ nicht angezeigt werden, berühren Sie bitte das Bluetooth-Symbol an der Oberseite des Hauptgeräts für 2 Sekunden. Sobald das Symbol blinkt können Sie erneut im Bluetooth-Menü nach dem Gerät suchen und Ihr Handy verbinden.

BLUETOOTH-VERBINDUNG ÜBER NFC (NEAR FIELD COMMUNICATION)

1. Sollte Ihr Handy NFC-fähig sein, können Sie schnell damit eine Bluetooth-Verbindung aufbauen.
2. Berühren Sie Ihr NFC-fähiges Gerät mit der NFC-Markierung an der NFC-Markierung der Oberseite des X1-Hauptgeräts. Auf Ihrem Handy wird ein Hinweisfenster erscheinen; wählen Sie „Verbinden“ oder „Ok“ um die Bluetooth-Verbindung abzuschließen.
3. Sie können die Bluetooth-Verbindung ebenso mittels NFC unterbrechen indem Sie Schritt 2 wiederholen.

TOUCHKNÖPFE SIND UNEMPFINDLICH, BEI DRÜCKEN GESCHIEHT NICHTS

Die Empfindlichkeit der Bedienungsknöpfe kann durch Feuchtigkeit beeinträchtigt werden. Achten Sie bitte darauf, das X1 nur mit trockenen Händen zu bedienen.

DIE WIEDERGABE ÜBER BLUETOOTH STOTTERT

Bluetooth-Verbindungen können u. a. durch andere Funkverbindungen beeinflusst werden. Vergewissern Sie sich, dass keine Objekte, die elektromagnetische Interferenzen erzeugen in der Nähe sind, wie zum Beispiel Fernseher, Bildschirme, Mikrowellen oder WLAN-Router. Der optimale Übertragungsbereich für Bluetooth-Verbindungen liegt bei maximal 8 Meter.

Falls das Gerät zu lange außer Reichweite war und nicht wieder automatisch verbindet, berühren Sie bitte die Bluetooth-Verbindungstaste bis die Bluetooth-Leuchte blinkt und wählen aus der Geräteliste erneut X1.

ICH KANN KEINE BLUETOOTH-VERBINDUNG PER NFC AUFBAUEN.

Stellen Sie sicher, dass Sie die NFC-Funktion bei Ihren Handyeinstellungen aktiviert haben und versuchen anschließend eine erneute Verbindung.

Hinweis:

Bluetooth-Empfänger haben in einem hindernislosen Umfeld eine Reichweite von bis zu 8 Meter. Diese Reichweite wird durch Hindernisse zwischen Sender und Empfänger beeinträchtigt.

Auluxe

This manual may not be reproduced, distributed, modified or posted to websites without the express written permission of Auluxe Corporation.



Designed and Engineered by Auluxe Corporation.
© 2014 Auluxe Corporation. All Rights Reserved.